



New Harmony » New Solutions™

www.sinto.com.br

sinto
FOUNDRY
INTEGRATION™
▶▶▶▶▶

sinto FOUNDRY INTEGRATION

| TECNOLOGIA DE FUNDIÇÃO |

Regenerador de Areia Sem Uso do Calcinador

Modelo **USR**



Tecnologia que permite regenerar qualquer tipo de areia sem uso do calcinador, (furânica, fenólica alcalina, areia verde, fenólica uretânica, CO₂, entre outras.)

Características

Alta eficiência de regeneração

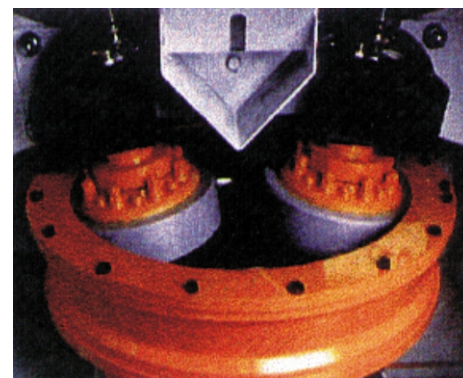
Potência do motor é selecionada de acordo com o tipo de areia. A regulagem dos rolos de compressão possibilita uma regeneração mais eficiente. O USR é aplicado à qualquer tipo de areia.

Remoção de finos

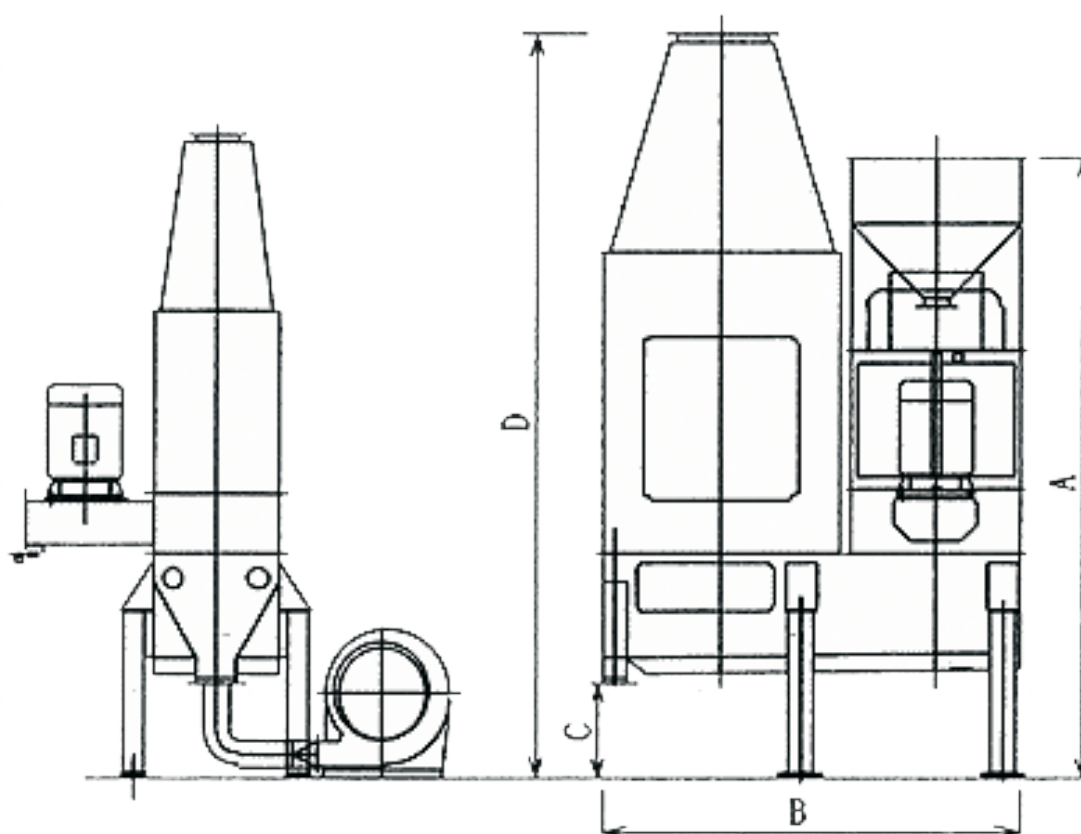
Possui leito fluidizado e permite a regulagem do teor de finos para garantir a granulometria original.

Instalação compacta

Este equipamento é facilmente instalado em uma área bastante reduzida.



Mecanismo de regeneração



Especificações Técnicas

Dimensões	USR-2-1	USR-2-2	USR-3-1	USR-3-2	USR-4-1	USR-4-2	USR-5-1	USR-5-2	USR-7-1	USR-7-2	
Capacidade Máxima (ton/h)	5	5	5	5	5	5	10	10	10	10	
Motor (Kw/nº estag.)	22 x 1	22 x 2	30 x 1	30 x 2	37 x 1	37 x 2	55 x 1	55 x 2	75 x 1	75 x 2	
Dimensões (mm)	A	3.550	4.700	3.550	4.700	3.550	4.700	5.550	7.550	5.550	7.550
	B	2.500	2.500	2.500	2.500	2.500	2.500	2.850	2.850	2.850	2.850
	C	550	550	550	550	550	550	880	880	880	880
	D	3.700	3.700	3.700	3.700	3.700	3.700	4.010	4.010	4.010	4.010