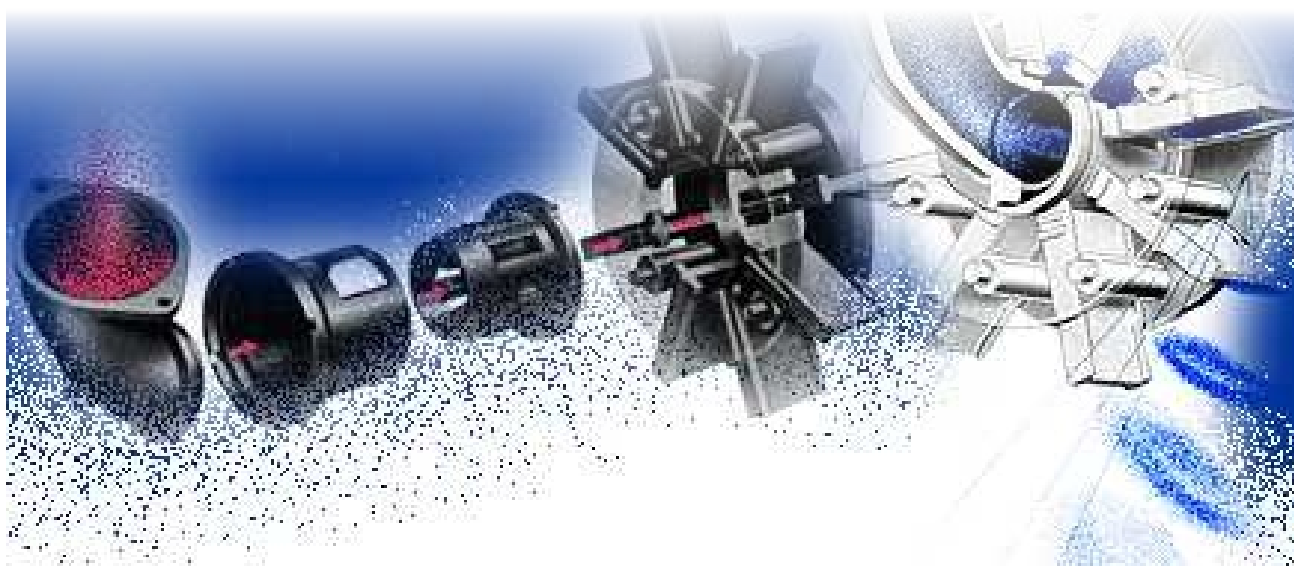




sinto SURFACE TECMART

PEÇAS DE REPOSIÇÃO E SERVIÇOS

A melhor opção para o seu equipamento de jateamento



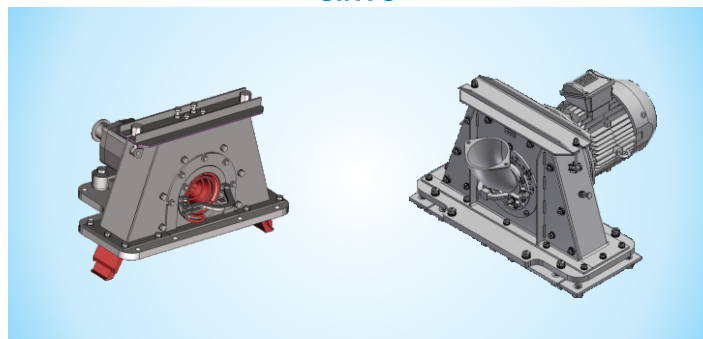
Peças de Reposição Originais

A **SINTO BRASIL PRODUTOS LIMITADA** oferece peças e serviços para você obter o máximo de produtividade e economia do seu equipamento de jateamento. Nossa maior preocupação é conhecer a sua empresa, seu equipamento e sua operação, para melhor atendê-lo, satisfazê-lo e até superar suas necessidades e expectativas. Fornecemos peças originais da mais alta qualidade, fundidas em nossa exclusiva liga XR resistente à abrasão, desenvolvida para ser utilizada em equipamentos de jateamento. Utilizamos avançados métodos estatísticos para determinar o nível de estoque sobre as peças de maior rotatividade dos equipamentos, assim conseguimos manter um estoque de peças para atender nossos clientes com rapidez e eficiência, implicando em menos horas paradas dos equipamentos e maior produtividade.

Turbinas

A eficiência total da operação de limpeza por jateamento depende principalmente das condições das peças da TURBINA e de sua regulagem. Com os componentes da TURBINA regulados e operando adequadamente, a performance do equipamento aumenta, possibilitando maior número de horas de produção, menor tempo de jateamento e menor custo de manutenção.

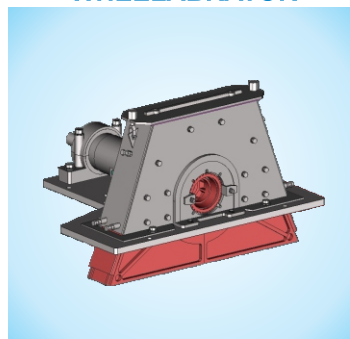
SINTO



✓ Série X-30

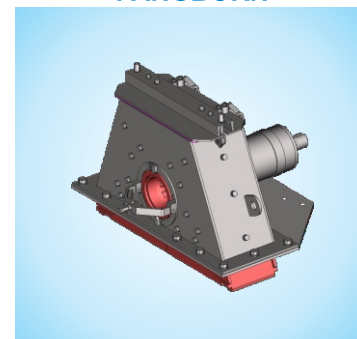
✓ Série TD120

WHEELABRATOR



✓ Série 25RLM150/195
✓ Série 50R210

PANGBORN



✓ Série 180-3/4RK (cw e ccw)
✓ Série 195-3/4RI (cw e ccw)
✓ Série 130-2RK (cw e ccw)

Palhetas

- ✓ Fundidas em nossa exclusiva liga altamente resistente à abrasão XR
- ✓ Vida útil mais longa
- ✓ Balanceadas eletronicamente
- ✓ Desgaste equalizado garantindo perfeito balanceamento durante toda a vida útil
- ✓ Fácil instalação devido à precisão dimensional

Caixas de Controle

- ✓ Fundidas em nossa exclusiva liga altamente resistente à abrasão XR
- ✓ Vida útil mais longa
- ✓ Ajuste fácil e preciso do ponto quente
- ✓ Uniformidade dimensional controlada
- ✓ Fácil instalação devido à precisão dimensional

Impulsores

- ✓ Fundidos em nossa exclusiva liga altamente resistente à abrasão XR
- ✓ Vida útil mais longa
- ✓ Distribuição uniforme do fluxo de granalha para as palhetas
- ✓ Concentricidade controlada
- ✓ Fácil instalação devido à precisão dimensional

Rodas da Turbina

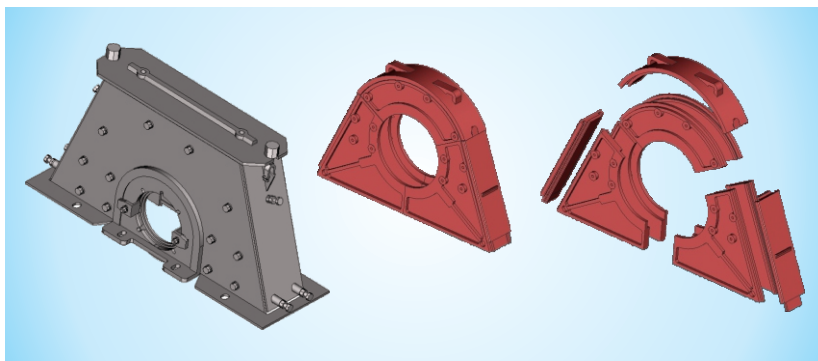
- ✓ Fabricadas em aço ligado altamente resistente à abrasão, tratada termicamente, garantindo maior durabilidade ao conjunto
- ✓ Balanceadas eletronicamente
- ✓ Mínima vibração e alto rendimento de limpeza



Peças de Reposição para Máquinas de Jateamento

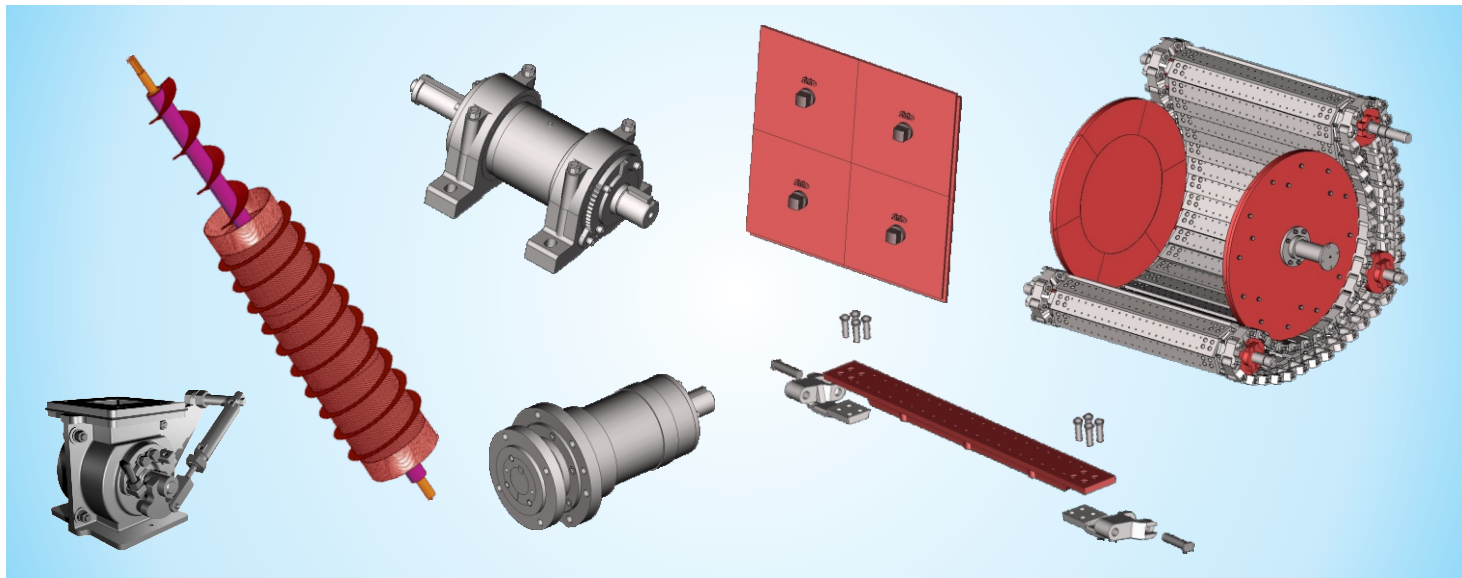
Caixas da Turbina e Revestimentos

- ✓ Vida útil mais longa e menor custo de manutenção
- ✓ Revestimentos fundidos em nossa exclusiva liga altamente resistente à abrasão XR
- ✓ Fácil instalação devido à precisão dimensional
- ✓ Garantia de estanqueidade do conjunto – sem vazamentos de granalha



Peças Diversas

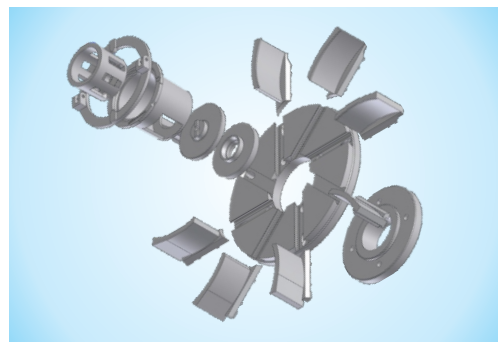
A **SINTO BRASIL** também fornece revestimentos para cabine, válvulas de controle de abrasivos, conjunto de eixo-mancal, travessas em aço manganês, roscas transportadoras, elos, elevadores de caneca, separadores de abrasivos e peneiras rotativas, peças para filtros de mangas e cartuchos, chapas de aço manganês e acessórios para shot peening.



Outras Tecnologias

A **SINTO** fornece com a mesma qualidade peças e serviços para máquinas de jateamento de outras marcas e tecnologias, como peças para turbinas, elevadores de canecas, separadores de abrasivos, componentes da esteira, entre outras. Consulte-nos!

- | | | | |
|---------|---------------------|---------|-----------|
| ✓ BCP | ✓ BMD-DISA | ✓ CYM | ✓ COGEM |
| ✓ G+F | ✓ PANGBORN | ✓ SIRSI | ✓ SCHLICK |
| ✓ TOSCA | ✓ OMSG entre outras | | |



Ideias de Modernização

Muitas vantagens oferecidas nos novos modelos de máquinas da **SINTO** podem ser também obtidas com a modernização de equipamentos antigos. Através de um trabalho de modernização (retrofitting) de seu equipamento de jateamento, podemos ajuda-lo a alcançar os seguintes objetivos:

- ✓ Incremento de produção e aumento de rentabilidade
- ✓ Aumento da disponibilidade e confiabilidade do equipamento
- ✓ Diminuição do ciclo de jateamento
- ✓ Diminuição do consumo de abrasivos e peças de reposição
- ✓ Redução do custo operacional e manutenção do equipamento – menor consumo de energia

Exemplos de modernizações (retrofitting) propostos

- ✓ Substituição de turbinas antigas por turbinas mais modernas e eficientes
- ✓ Substituição de revestimentos fabricados em chapas de aço carbono por revestimentos fundidos em nossa exclusiva liga resistente à abrasão XR
- ✓ Substituição de esteiras de aço por esteiras de borrachas
- ✓ Melhoria do sistema de recirculação de abrasivos e filtragem
- ✓ Otimização do sistema elétrico do equipamento
- ✓ Instalação de adicionador de abrasivos automático



Consultoria - Sistema SINTO de tratamento de superfície

Através de equipes técnicas especializadas, estamos aptos a oferecer treinamentos *in company* aos nossos clientes, para deixarmos seus equipamentos o mais otimizados possível melhorando a performance e proporcionando as manutenções preditiva e preventiva, essenciais no dia a dia de qualquer empresa.

3 em 1



Assistência Técnica Especializada

Através de equipes técnicas especializadas, estamos aptos a oferecer peças e serviços como: regulagem de turbina (ponto quente) e separador de abrasivo, montagem e alinhamento de esteira tamboreadora e de correia do elevador de canecas, substituição de peças em geral em todos os componentes do equipamento, serviço de reforma, reparos, regulagens e retrofitting para nossos clientes obterem o máximo de produtividade e economia nos seus equipamentos de jateamento, tanto da SINTO como de outras marcas.

Nosso objetivo é conhecer a sua empresa, seu equipamento e sua operação, para melhor atendê-lo, satisfazê-lo e até superar suas necessidades e expectativas



AMÉRICA DO NORTE	EUROPA	ÁFRICA	ÁSIA & OCEANIA
Estados Unidos Roberts Sinto Corp. National Peening, Inc. Technical Metal Finishing, Inc. Frohn North America, Inc. Tinker Omega Sinto LLC 3DCeram-Sinto, Inc.	Alemanha Sinto Europe GmbH Heinrich Wagner Sinto Machinery GmbH Frohn GmbH Laempe Mössner Sinto GmbH	África do Sul Endeco Omega Sinto (Pty) Ltd	Austrália WES Omega Sinto Foundry Machinery Pty Ltda
México Roberts Sinto De Mexico, S. De R. L. De C. V.	França S.A.S 3DCeram-Sinto	CHINA & TAIWAN	Coreia Korea Sinto Co., Ltd.
AMÉRICA DO SUL	Inglaterra Omega Sinto Foundry Machinery Limited	China Qingdao Sinto Machinery Co., Ltd. Jiangsu Taisintong Machinery Technology Co., Ltd. Sintokogio (Kunshan) Co., Ltd. Zhejiang Sinto Abrasive Co., Ltd. Guangzhou Sinto Zhongtong Machinery Co., Ltd. Sinto Frohn Metal Abrasive (Qingdao) Co., Ltd.	Índia Sinto Bharat Manufacturing Pvt. Ltd. Omega Sane Sinto Foundry Machinery Pty Ltda
Brasil Sinto Brasil Produtos Limitada Pressenge Máquinas Ltda.	Itália Omega Sinto (Italy) S.R.L.	Taiwan Taiwanabrator Co., Ltd. Taiwan Sintong Machinery Co., Ltd.	Indonésia P.T. Sinto Indonesia
	Turquia Sinto Turkey Makina Sanayi ve Ticaret A.S.		Malásia Omega Sinto Foundry Machinery (Malaysia) Sdn Bhd
			Tailândia Thai Sintokogio Co., Ltd. Siambrator Co., Ltd.